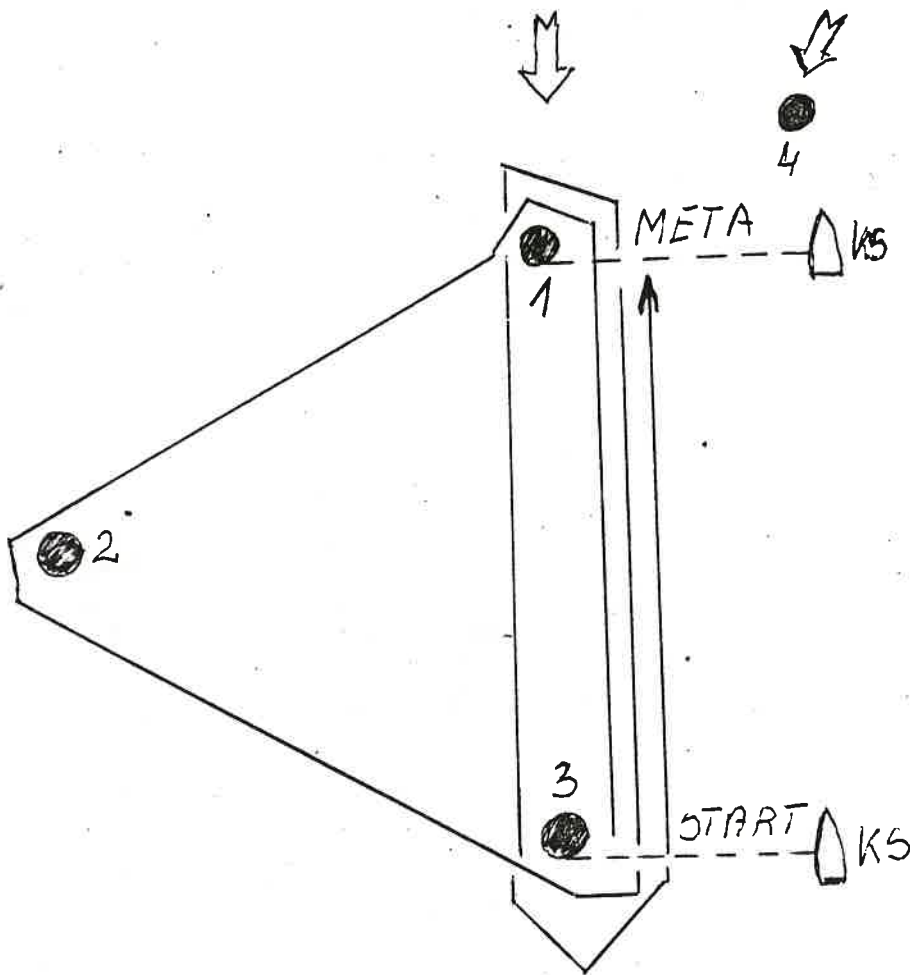


Trasa regat z opisem:  
START 1-2-3-1-3 META



NEGO

OPTYMIŚT

miejsce: Zatoka Puck

N	Sędzia klasy	Przynależ. do OKS lub Klubu
	I	Zatoka Puck
test	I	-II-
	II	-II-
Stref.	II	G.Z.R.S. Sosnowca
	-	"Zatoka" Puck
Stref.		Państwo "Zatoka" Puck

SG  
Gust

Zawodnicy	Klasy jachtów							Razem
	OPP							
Juniorzy	90							90
Seniorzy	-							
Razem	90							90
Zawodnicy zagraniczni	5							5
Ogółem	95							95
Stanowi to jachtów	95							95