

Portnia Władysławowa  
w klasie 470, F, E, LSR, H16  
Władysławowo 11.07.-14.07.1996 r.

REGATY 1996

## PROGRAM REGAT

10.07.96 r. godz. 17.00-20.00 - zgłoszenia do regat.

11.07.96 r.

godz. 10.00 - uroczyste otwarcie regat w porcie (Władysławowo)

12.00 - start do 1 wyścigu.

Start do następnego wyścigu sygnalizowany będzie flagą L MKS.

12.07.96 r.

godz. 11.00 - start do wyścigu.

Start do następnego wyścigu sygnalizowany będzie flagą L MKS.

13.07.96 r.

godz. 11.00 - start do wyścigu.

Start do następnego wyścigu sygnalizowany będzie flagą L MKS.

14.07.96 r.

godz. 11.00 - start do wyścigu.

Start do ostatniego wyścigu nastąpi nie później niż o godz. 13.00.

Zakończenie regat odbędzie się około 2 godziny po zamknięciu mety ostatniego wyścigu.

Sędzia Główny

Jerzy Szumowski

11 MAR WŁADYSŁAWOWA

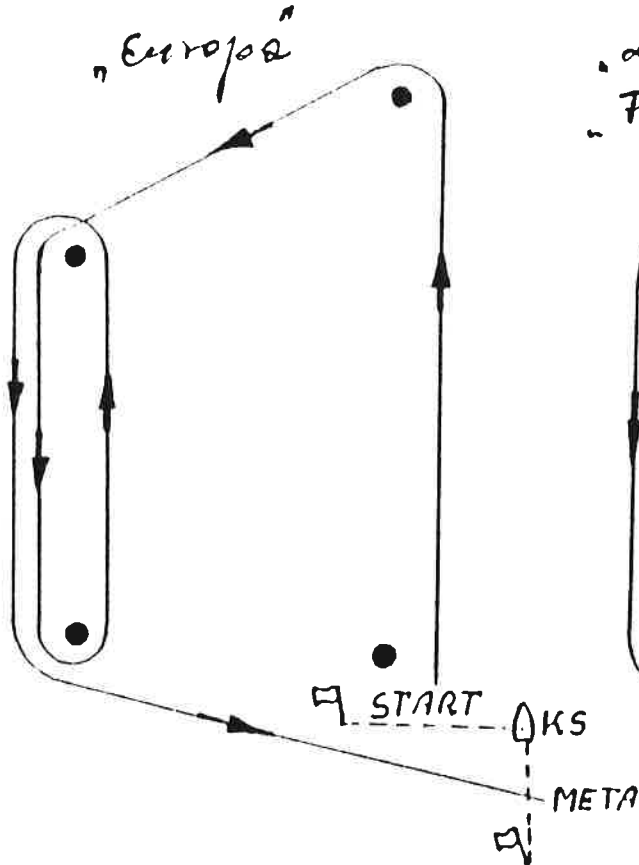
11-14.07.96

L. E. Laser, Finn  
470

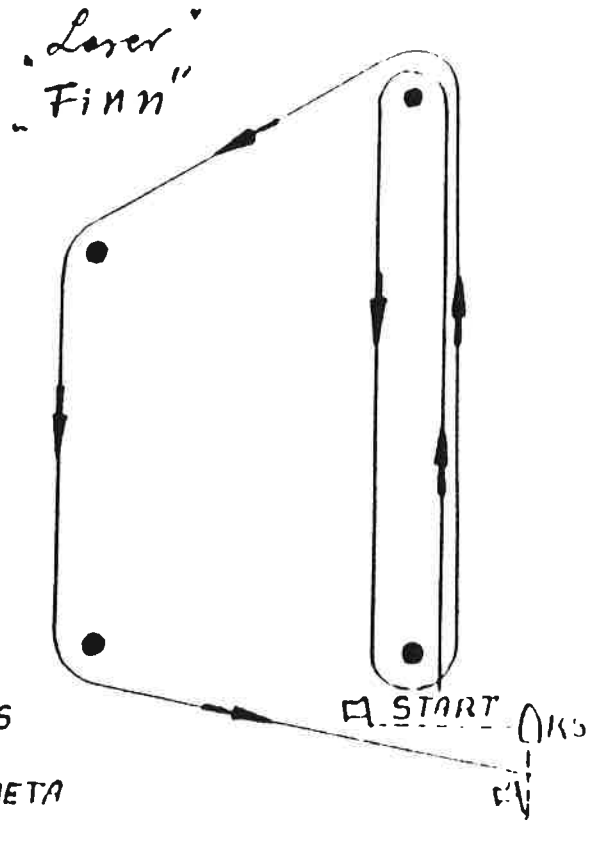
Załącznik nr 2

Trasa regat  
(zewnętrzna i wewnętrzna)

TRASA NR 1



TRASA NR 2



Opis trasy Nr 1.

Start pomiędzy nabieżnikiem na statku K.R., a tyczką z flagą, następnie na znaki 1, 2, 3, 2, 3, meta, która znajduje się między nabieżnikiem na statku K.R. i tyczką z flagą - Flaga klasy "O"HE.

Opis trasy Nr 2.

Start pomiędzy nabieżnikiem na statku K.R., a tyczką z flagą, następnie na znaki 1, 4, 1, 2, 3, - meta, która znajduje się między nabieżnikiem na statku K.R. i tyczką z flagą - Flaga klasy "F"NK5.

Sędzia Główny

*[Signature]*  
Jerzy Szumowski